

MicroCAM – M402 FHD PLUS – Cámara ANPR+MMR de un solo cable (PoE+) para montaje en el techo, diseñada para uso en movimiento

| Modelo | M402 FHD PLUS (16 mm) | M402 FHD PLUS WIDE (4.5mm) |
|--------|-----------------------|----------------------------|
|--------|-----------------------|----------------------------|

Imagen

| | | |
|--|--|-------------|
| Resolución máxima (píxeles de ancho x alto): velocidad de fotogramas | 2048 x 1536: 20fps 1920 x 1080: 30 fps | |
| Cambio día/noche | Sensor de luz, modo día/noche configurable con cambio rápido, control automático de brillo | |
| Lente | Fijo 16 mm | Fijo 4.5 mm |

Rango de Distancia

| | | |
|--|---------------------------------------|-------------------------------------|
| Rango óptimo ANPR con luz ambiente | 8 m – 15 m (26.2 pies – 49.2 pies) | 1 m – 4 m (3.3 pies – 13.1 pies) |
| Rango máximo ANPR en condiciones óptimas | 20 m (65.6 pies) | 5 m (16.4 pies) |

Iluminación

| | |
|----------------------|---------------------|
| Longitud de Onda | 850 nm (infrarrojo) |
| Modos de Iluminación | Flash sincronizado |

Procesamiento y E/S

| | |
|----------------------------|--|
| CPU para ANPR | ARM Quad Core 64-bit, 4 x 1GHz |
| Protocolos de comunicación | ONVIF, ARP, TCP/IP, DHCP, NTP, FTP, HTTP, RTSP, HTTPS, SFTP, DNS, SNMP, SSL/TLS, NTCIP |

Datos Eléctricos

| | |
|----------------------|--|
| Requisito de Energía | PoE+ (IEEE 802.3at) |
| Conectividad | Cable único con conector RJ45 (datos y alimentación) |

Inteligencia Incorporada

| | |
|---|--|
| ANPR CARMEN* | Incluido |
| CARMEN* Reconocimiento de Marca y Modelo, Color | Opcional |
| Análisis de Video | Incluido |
| Fuentes de Disparo | Análisis de Video / Disparo de Software (controlado mediante solicitud HTTP o HTTPS) |
| Compatible con GDS | Si |
| Almacenamiento de Datos | SSD interno de 32 GB, ~ 50 000 - 100 000 eventos |

Datos Mecánicos

| | |
|--------------------------------------|--|
| Temperatura de operación interna | -30 °C – +70 °C (-22 °F – +130 °F)* |
| Clasificación IP | IP67 |
| Dimensiones (con soporte) L x A x Al | 183 mm x 160 mm x 96 mm (7.2" x 6.3" x 3.8") |
| Peso (con soporte) | 2.0 kg (4.4 lbs) |
| En la caja | Cámara con cable de 5 m, soporte, protector |

Accesorios Opcionales

| | |
|-----------------------|---|
| Accesorios Opcionales | Adaptador para uso estacionario (trípode o soporte de cámara para montaje en pared) |
|-----------------------|---|

Certificados

| | |
|-------------|-----------------------|
| Certificado | CE, Clase A de la FCC |
|-------------|-----------------------|

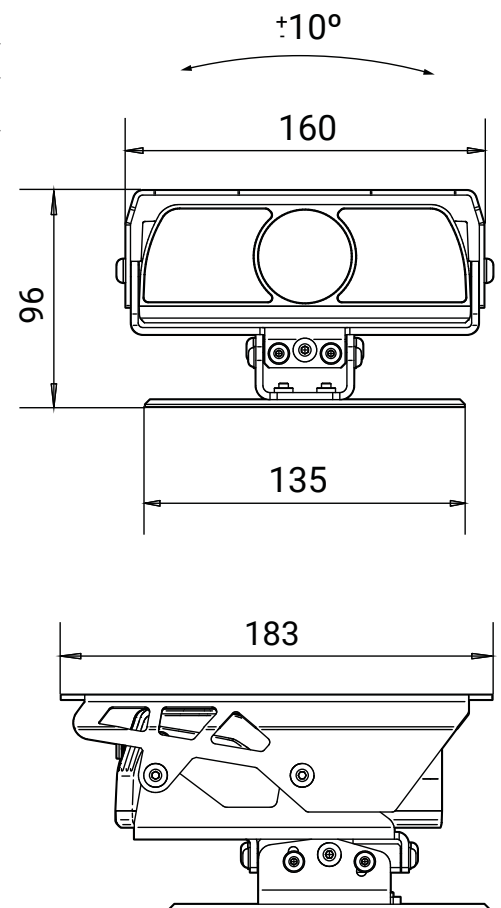
*temperatura interna / temperatura ambiente: máx. 55 °C (131 °F)

Las especificaciones técnicas están sujetas a cambios sin previo aviso. Este documento no constituye una oferta.



CARMEN[®]

Rango máximo ANPR en condiciones óptimas



**Garantía de 3 años
Fabricado en la UE**



www.adaptiverecognition.com

requestinfo@adaptiverecognition.com

Almacenamiento interno: máx. 1TB SSD (disponible bajo solicitud) · ANPR en movimiento · Cámara para techo
· Detección de matrícula · Único cable (PoE+) conexión · Auto ajuste del control de brillo · Listo con Carmen[®]
· Cumplimiento ONVIF · Nuevo, PC interna más potente para ANPR y MMR

© Derechos de autor Adaptive Recognition Inc.
Todos los derechos reservados.

Fecha de publicación: 05/09/2023