

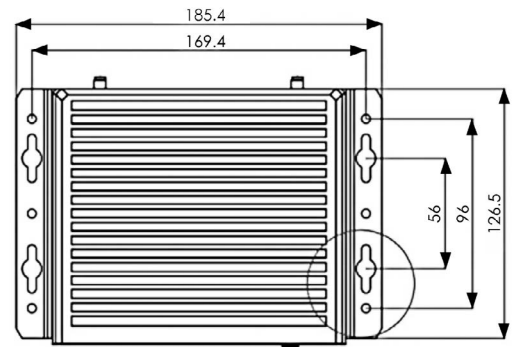
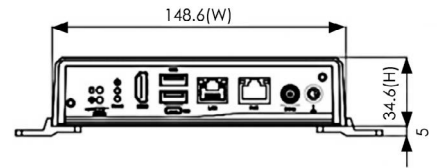
# ADAPTIVE RECOGNITION

Ficha técnica

**Carmen® Box** – Incorpora información ANPR+MMR a cualquier sistema de cámara (existente)



Flujo de entrada (un flujo / Carmen® BOX)	Protocolos de transmisión de cámara: RTSP Formato de transmisión de cámara: H.264 Resolución admitida: hasta 5MP
Flujo de salida	El flujo de salida es el mismo que el flujo de entrada (sin transcodificación)
Formatos de Salida	Carga mediante HTTP/HTTPS/FTP/SFTP Transmisión de datos a través de API Base de datos interna en la interfaz web Carga a GDS (Servidor Global de Datos)
Información de salida	ID del dispositivo Datos ANPR: Datos de la matrícula en texto UNICODE Ubicación de cada matrícula en una imagen, País/Estado Datos MMR (marca, modelo, color), Información de dirección del vehículo / Carril (posición específica de la cámara) Marcas de tiempo Imagen de evento en formato JPEG, Color de fondo, Color de caracteres, Categoría de la matrícula.
Requisitos de almacenamiento de datos	1000 a 2000 eventos: 8 GB de almacenamiento (incluido), 4-8 MB por evento. 50,000 a 100,000 eventos requieren 512 GB de almacenamiento (opcional).
Interfaz Gráfica de Usuario (GUI)	Funciona en cualquier navegador estándar, fácil de ajustar.
Activación	Múltiples opciones de activación: Sin activación, basada en software, basada en hardware.
Aplicaciones Conectadas	Servidor Global de Datos (GDS): Middleware para la gestión de datos (incluyendo estadísticas) de múltiples dispositivos Carmen® BOX, Enforce BOX y otros dispositivos (se requiere licencia). Harbard Discovery Tool: Herramienta esencial de detección para identificar las direcciones IP de los dispositivos Carmen® BOX y Enforce BOX en una red. Adecuada para actualizaciones de licencias y cargas para múltiples dispositivos.



## Información General

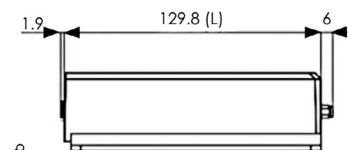
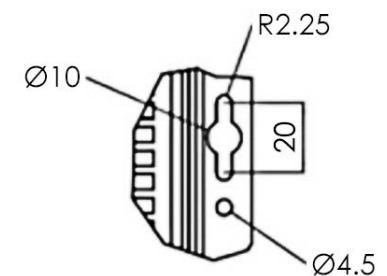
<b>Motor ANPR</b>	<b>Carmen® ANPR+MMR integrado</b>
Disponibilidad de actualización del motor	Incluida: 1 año a partir de la compra Opcional: Suscripción disponible anualmente.
Llave Hardware (NCC)	Tarjeta mini-PCIe incorporada.
Plataforma	NVIDIA® Jetson Nano™ acelerada por GPU
Conectividad	LAN x2 (1 puerto PoE 15 W).
Opciones de almacenamiento	Tarjeta microSD de 8 GB incluida, el usuario puede cambiarla hasta 512 GB. También se pueden añadir unidades externas USB3 (no incluidas).
Requisitos de almacenamiento de datos	Almacenamiento de 8 GB para 1000-2000 eventos incluido, 4-8 MB por evento. Se puede añadir opcionalmente un almacenamiento de 512 GB para 50-100.000 eventos.

## Datos eléctricos

Requisito de energía	12V 5A DC (60W); incluye fuente de alimentación de 100-240V/50-60Hz con enchufe EU
----------------------	--

## Datos mecánicos

Temperatura de funcionamiento interno	-30°C a +60°C (-22°F a +140°F)
Dimensiones sin kit de montaje en pared (L x An x Al)	129.8 x 148.6 x 34.6 mm (5.11" x 5.85" x 1.36")
Peso	1 kg (2.20 lb)
En la caja	Dispositivo Carmen® Box, fuente de alimentación (12V 5A), kit de montaje en pared.



## Certificados

Certificado	CE, FCC Clase A
-------------	-----------------



[www.adaptiverecognition.com](http://www.adaptiverecognition.com)

requestinfo@adaptiverecognition.com

Las especificaciones técnicas están sujetas a cambios sin previo aviso.  
Este documento no constituye una oferta.

© Derechos de autor Adaptive Recognition Inc.  
Todos los derechos reservados.

Fecha de publicación: 23/05/2023